

**TAIYO KIKAI**

Manufacturing  
an environment-conscious  
enterprise.  
We at Taiyo Machine  
Manufacturing are  
creators of ideal  
environments.

アリゲーター式

# 可燃性粗大ごみ切断機

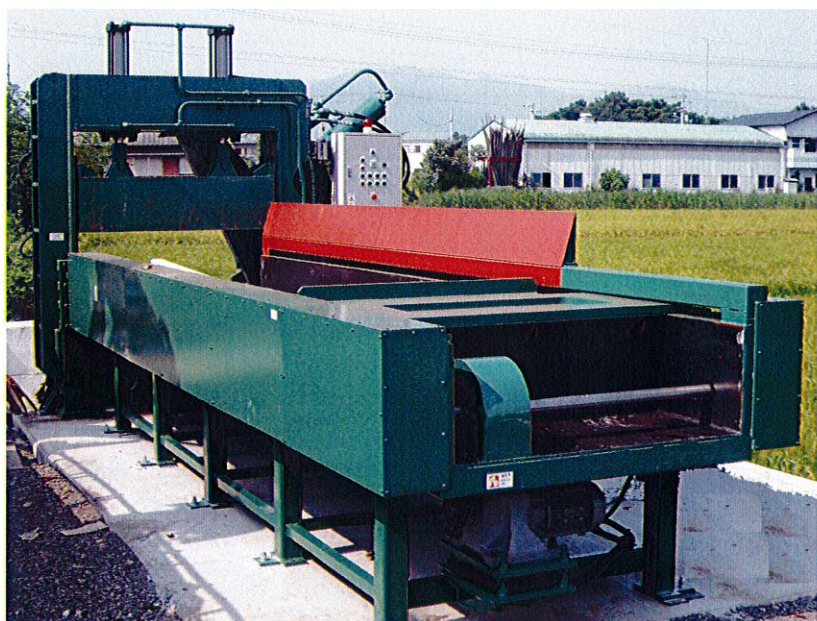
TKK-HAS-70

★ふとん・マットレス・家具等の  
可燃性粗大ごみから一部スクラップ  
を一定サイズに切断

★操作方法も手動、1サイクル自動、  
連続全自動から選択可能  
作業員が一人でも仕事ができます

★操作性にも優れ、保守点検も簡単

★大規模な基礎工事也不要



☆シュートもチェーン駆動方式で  
コンパクトに設置可能

☆送り寸法も制御盤のタイマーで  
簡単に設定できます

☆安全を重視した操作、強固な設計  
を実現

※機種は、ご要望に合わせて設計製作いた  
します。ご相談ください。

株式会社太陽機械工作所

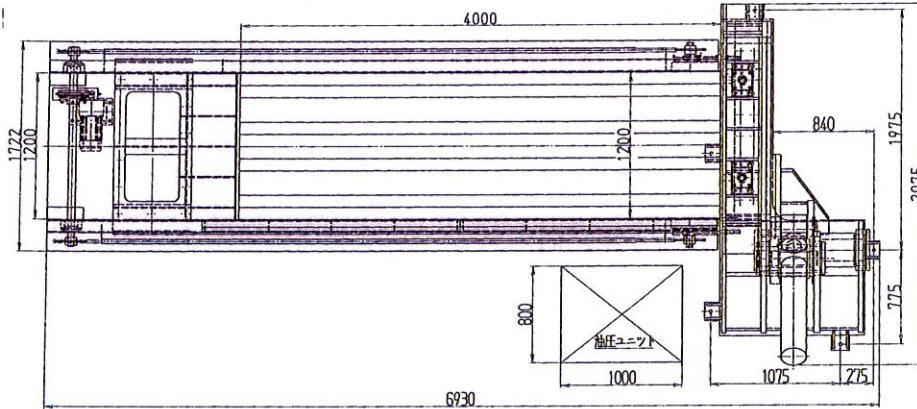


# 可燃性粗大ごみ切断機

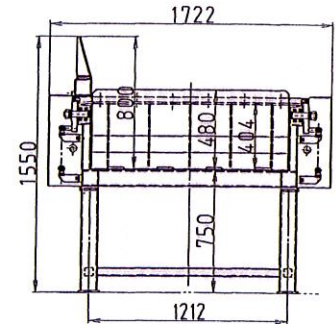
MODEL TKK-HAS70AB

※機種は、ご要望に合わせて設計製作いたします。  
ご相談ください。

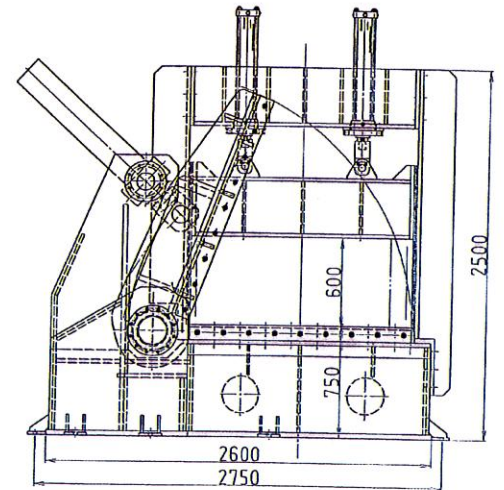
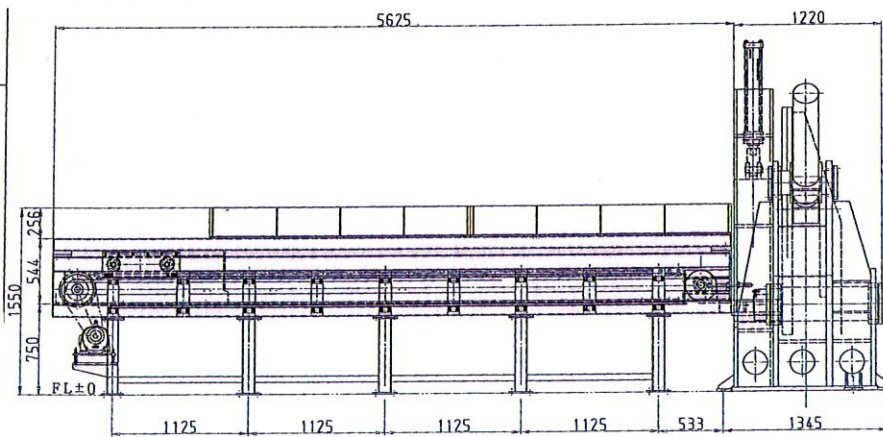
●上面図



●シュート正面図



●側面図



●切断機正面図

## <<主 仕 様>>

機械型式 TKK-HAS70AB  
 切断能力 刃元70トン 刃先20トン  
 刃幅 1500mm  
 クランプ能力 30トン  
 クランプ最大開き 600mm  
 常用油圧 250kg/cm<sup>2</sup>  
 切断機所要動力 11kw 4P 200V  
 オイルリザーバ 350L

投入ケース寸法 H 400 × W 1200 × L 4000mm  
 送り形式 チェーン駆動 タイマー送り  
 シュート所要動力 2.2kw 4P 200V  
 操作形式 手動/1サイクル自動/連続



各種機械設計・製作

## 株式会社 太陽機械工作所

〒551-0013 大阪市大正区小林西2丁目21番27号

TEL (06)6553-1110 FAX (06)6553-2220

URL: <http://www.taiyo-kikai.jp/> E-Mail: [info@taiyo-kikai.jp](mailto:info@taiyo-kikai.jp)