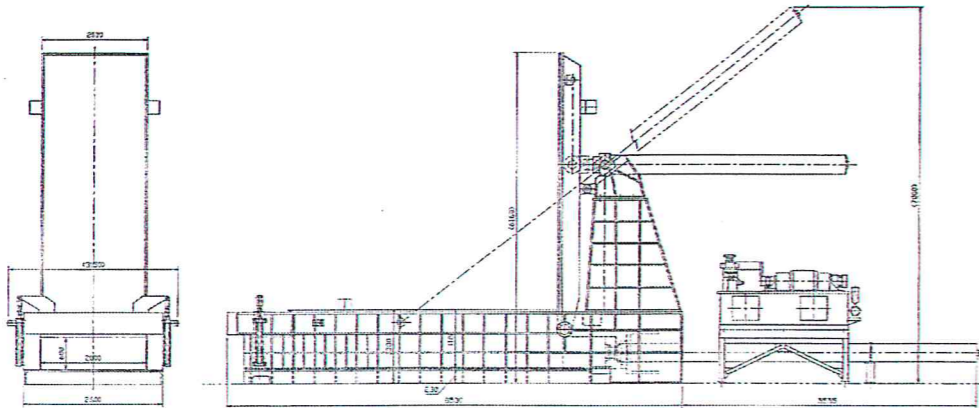
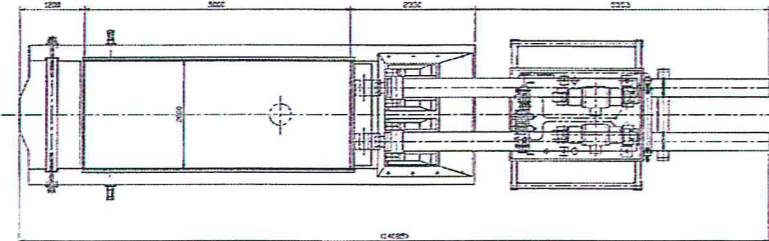
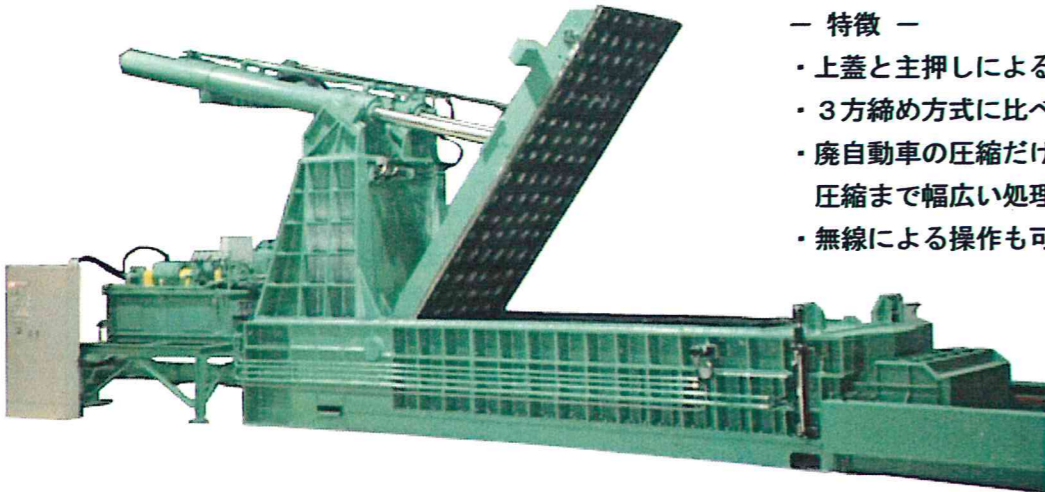


縦蓋式2方締めカープレス機

TKK-2PK251

— 特徴 —

- ・上蓋と主押しによる2方締めプレス方式
- ・3方締め方式に比べソフトなプレス仕上がり
- ・廃自動車の圧縮だけでなく、その他のスクラップ材の圧縮まで幅広い処理が可能
- ・無線による操作も可能



【仕様】

- 加圧力：300t
- 投入口寸法：W2000×L5000
- 投入ケース寸法：W2000×H1100×L5000
- 製品寸法(約)：W2000×H600×L(自由)
- 操作方法：手動/自動
- 所要電力：37kw×4P=2台
- シリンダー能力：(上蓋)320t (主押し)300t (ゲート)20t (ロックピン)7t
- 常用圧力：265kg/cm²
- サイクルタイム：約240秒
- 油量：2200L

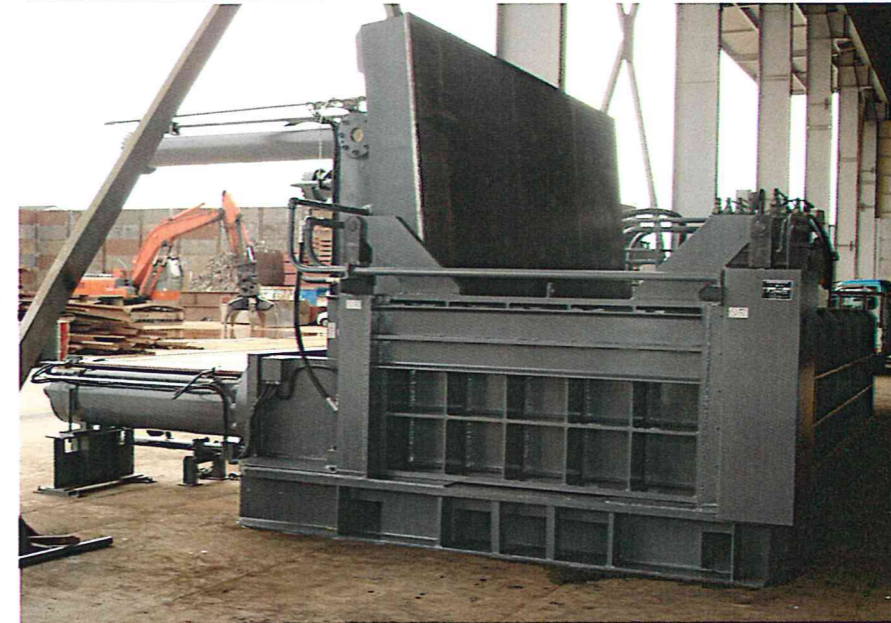
機種の仕様等につきましては、ご要望に応じて製作することも可能です。お気軽にお問い合わせ下さい。

TAIYO KIKAI

Manufacturing an environment-conscious enterprise. We at Taiyo Machine Manufacturing are creators of ideal environments.

カープレス総合カタログ

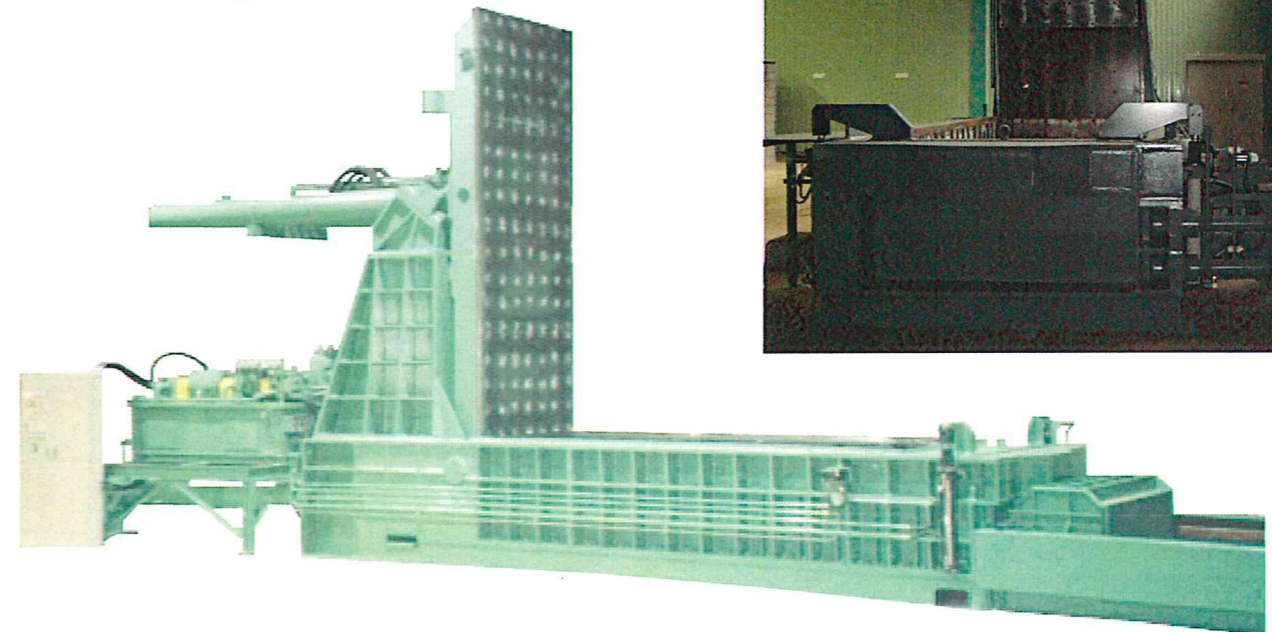
大型スクラッププレス機



←横蓋式3方締め

縦蓋式3方締め→

縦蓋式2方締め



各種機械設計・製作

株式会社 太陽機械工作所

〒551-0013 大阪市大正区小林西2丁目21番27号

TEL (06)6553-1110 FAX (06)6553-2220

URL: <http://www.taiyo-kikai.jp/> E-Mail: info@taiyo-kikai.jp

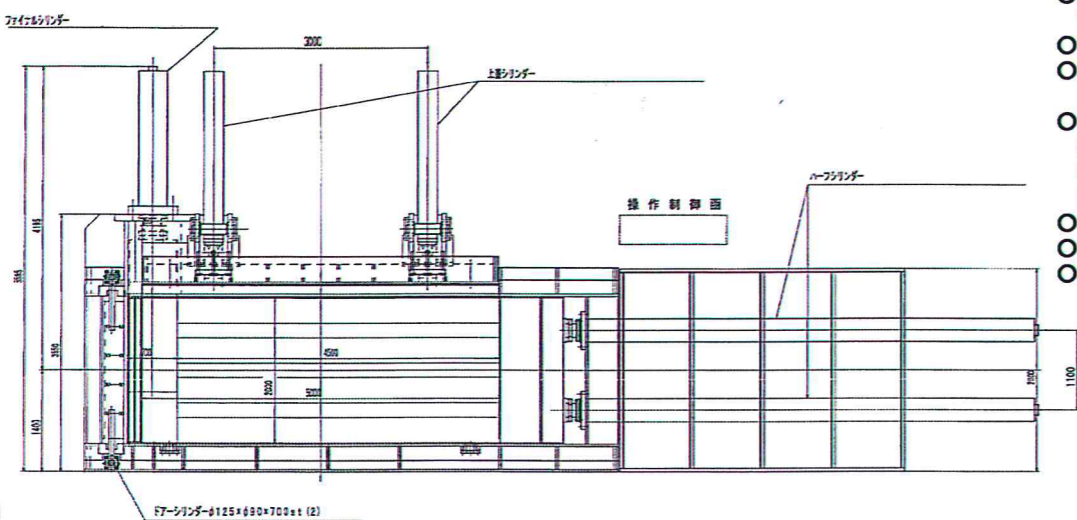
株式会社太陽機械工作所

横蓋式 3方締めカープレス機

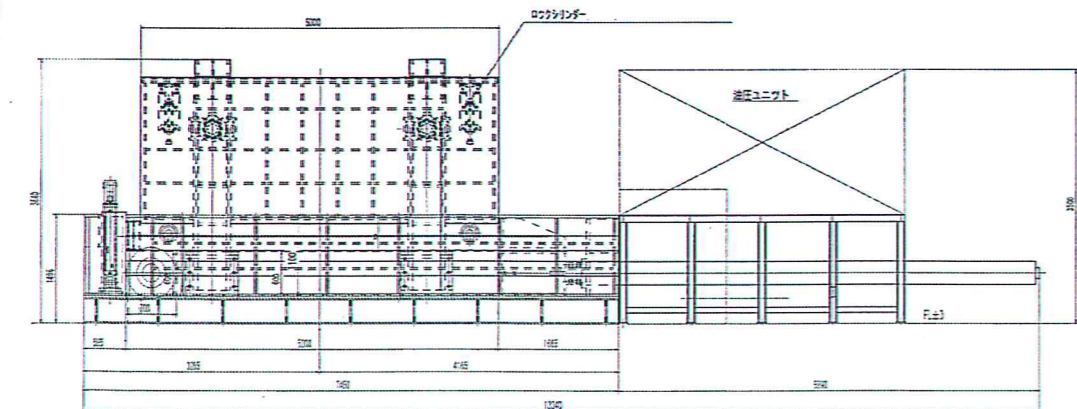
→ TKK-3PKW-300



- 特徴 —
- ・上蓋、ハーフ、ファイナルのシリンダーによる3方締めプレス方式
 - ・廃自動車の圧縮だけでなく、その他のスクラップ材の圧縮まで幅広い処理が可能
 - ・横蓋方式の採用により投入反対側への処理物のこぼれを防止
 - ・無線による操作も可能



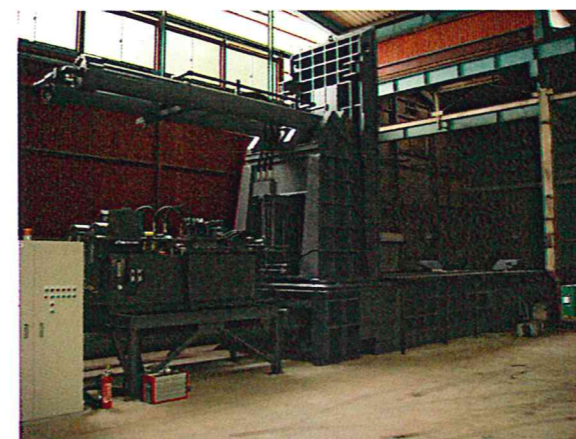
- 投入ケース寸法：
W2000×H1100×L5000
- 製品寸法(約)：
W700×H600×L700(自由)
- 操作方法：手動/自動
- 所要電力：
75kw 4P
- シリンダー能力：
(上蓋)200t (ハーフ)300t
(ファイナル)310t
(ゲート)50t (ロックピン)20t
- 常用圧力：2.6MPa(265kgf/cm²)
- サイクルタイム：無負荷時約180秒
- 油量：1600L



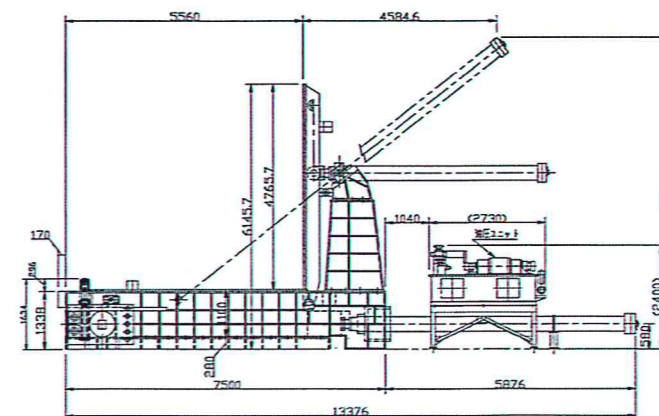
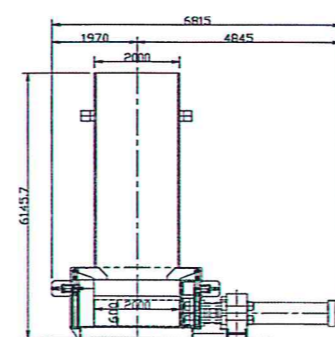
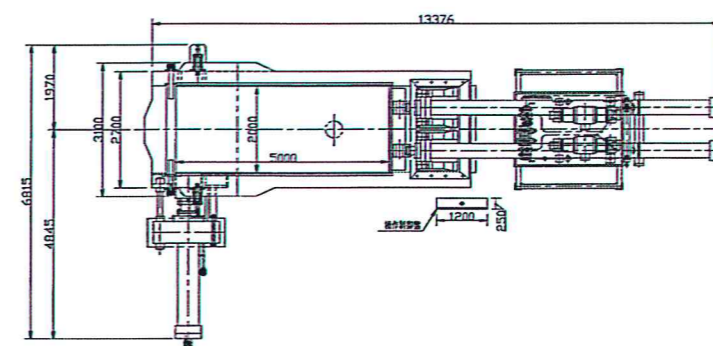
機種の仕様等につきましては、
ご要望に応じて製作することも
可能です。
お気軽にお問い合わせ下さい。

縦蓋式 3方締めカープレス機

→ TKK-3PK-300



- 特徴 —
- ・上蓋、ハーフ、ファイナルのシリンダーによる3方締めプレス方式
 - ・廃自動車の圧縮だけでなく、その他のスクラップ材の圧縮まで幅広い処理が可能
 - ・無線による操作も可能



- 【主仕様】
- 加圧力：300t
 - 投入口寸法：W2000×L5000
 - 投入ケース寸法：
W2000×H1100×L5000
 - 製品寸法(約)：
W600×H600×L1200(自由)
 - 操作方法：手動/自動
 - 所要電力：
37kw×4P = 2台
 - シリンダー能力：
(上蓋)300t (ハーフ)300t
(ファイナル)300t
(ゲート)32t (ロックピン)20t
 - 常用圧力：265kg/cm²
 - サイクルタイム：約280秒
 - 油量：2200L

機種の仕様等につきましては、
ご要望に応じて製作することも
可能です。
お気軽にお問い合わせ下さい。